

Pelikan



profim



„Organiczny kształt Pelikana sprawdzi się wszędzie tam, gdzie czasem trzeba usiąść na dłużej: w bibliotece, sali konferencyjnej, recepcji... Fotele nadają otoczeniu lekki wyraz niewymuszonej swobody, a dzięki jakości wykonania i wygodzie wpływają na zadowolenie użytkownika”.

Mac Stopa, M. Ballendat
Projektanci kolekcji



reddot design award
winner 2015

Radość z łamania konwencji.

Pelikan nawiązuje swoim designem do harmonii przyrody – przywodzi na myśl organiczne linie i struktury. Naturalny kształt oraz zaskakujący pomysł na wykorzystanie dodatkowej przestrzeni to jego cechy charakterystyczne.











Efektowny i praktyczny

Oryginalność Pelikana została doceniona najbardziej prestiżową nagrodą w świecie designu: Red Dot Award 2015. Nic dziwnego – to rozwiązanie jest nowatorskim pomysłem na połączenie siedziska z półką. W kieszeni znajdzie się miejsce na dokumenty, laptop czy torbę.



reddot design award
winner 2015



Stworzony dla kreatywnych umyśłów

Ta kolekcja to propozycja dla lubiących odważne pomysły na aranżację przestrzeni i meble, które mają charakter. Z Pelikanem można stworzyć otoczenie motywujące do twórczej pracy lub owocnego wypoczynku.



Specjalna wersja Pelikana w tapicerce „Waves of Creativity”, prezentowana podczas Salone del Mobile 2015 w ramach instalacji „Energy for Creativity”. Dostępna w ofercie z początkiem 2016 roku.





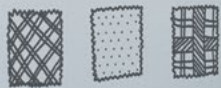
ACCESSORIES



HERRING-
BONE

ZIG
ZAG

HOUNDS-
TOOTH



STRIPS

DOTTED

PANED



WOOD

METAL

FABRICS

CHECKLIST

- CHAIR MODELS ✓
- COLOURS/FABRICS ✓
- PATTERNS ✓
- TEXTURES
- ACCESSORIES ?



ERNS
ICS

Skonfiguruj swój produkt

Przy zamówieniu prosimy stosować symbole według kodu.

Pelikan



Kubetek

Stelaż / Baza



Tapicerowany,
z półką filcową¹

10



Fotel
na nogach

Dostępne w ofercie
z początkiem 2016 roku.

H



Fotel na nogach
z kółkami

Dostępne w ofercie
z początkiem 2016 roku.

HC



Fotel
na płozie

Dostępne w ofercie
z początkiem 2016 roku.

V



Fotel obrotowy, baza
okrągła, płaska

R



Fotel obrotowy,
baza 4-ramienna

F

¹ filc zawsze w kolorze grafitowym.

² tapicerka w kolorze czarnym: nici zawsze białe; tapicerka w pozostałych kolorach: nici zawsze czarne.



Kolor stelaża / bazy



CZARNY

Dotyczy wersji H, HC, V.



METALIK

Dotyczy wersji H, HC, V, R.



CHROM



SATYNA

Dotyczy wersji H, HC, V.

Podłokietniki



Poliuretanowy (PU)

Dotyczy wersji R, F.

2P



Metalowy, zintegrowany ze stelażem, z nakładką poliuretanową (PU)

Dotyczy wersji H, HC, V.

2P

Kolory podłokietników

Dotyczy wersji R, F.



RAL 9005

Czarny



RAL 7043

Szary



RAL 3031

Czerwony



RAL 5024

Niebieski



RAL 6018

Zielony

Tapicerka

Rodzaj & kolor

SYMBOL

Dodatkowe

Nici



Nici w kolorze tapicerki.



Nici kontrastowe.²

Kółka



TWARDE

Do powierzchni miękkich.



MIĘKKIE

Do powierzchni twardych.

Kółka wyposażone są w hamulec zapobiegający odjeżdżaniu krzesła bez obciążenia.

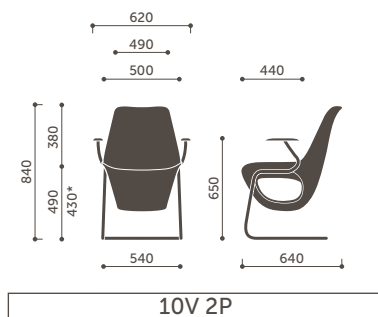
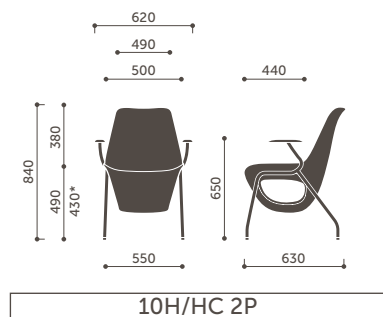
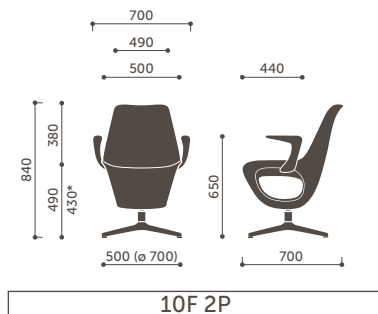
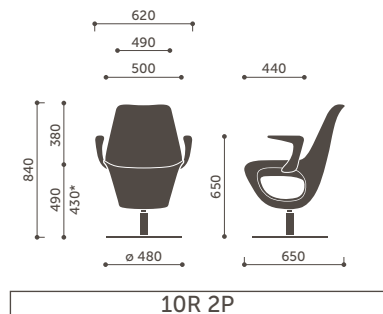
Amortyzator z pamięcią powrotu
Opcja dostępna dla modelu R.



Wymiary

Wymiary mają charakter orientacyjny i mogą się różnić w zależności od wybranej konfiguracji produktu.

Metoda pomiaru produktów dostępna do pobrania pod linkiem: www.profim.pl/Metoda_pomiaru_produkтов.pdf



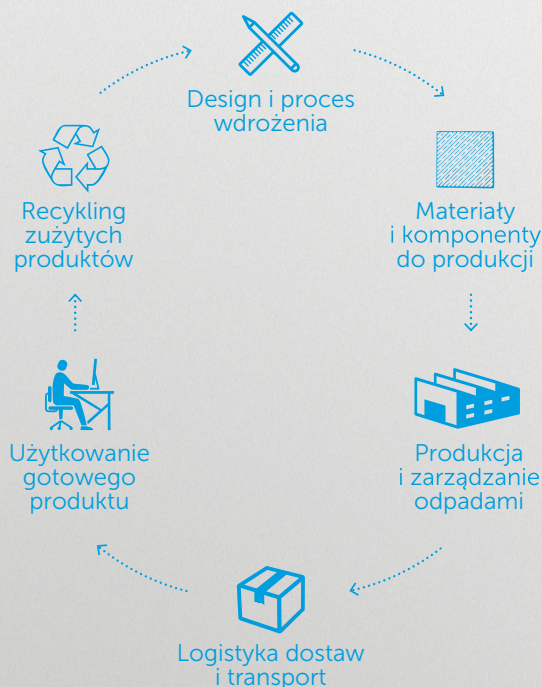
* Wysokość siedziska zmierzona zgodnie z normą PN EN 16139 (z obciążeniem).



Profim i środowisko

W naszej działalności stosujemy strategię zrównoważonego rozwoju. Działamy w sposób odpowiedzialny, z korzyścią dla naszych klientów, pracowników, dostawców i lokalnej społeczności, ale zawsze z poszanowaniem środowiska naturalnego.

Dla zapewnienia realizacji zamierzonych celów wdrożyliśmy System Zarządzania Środowiskowego w oparciu o normę ISO 14001, który umożliwia nam kompleksowe podejście do zagadnień ekologii. Bierzymy pod uwagę i oceniamy jak Pelikan wpływa na środowisko naturalne w kontekście całego cyklu życia produktu.



Aby dowiedzieć się więcej o produkcji, zeskanuj QR Code.



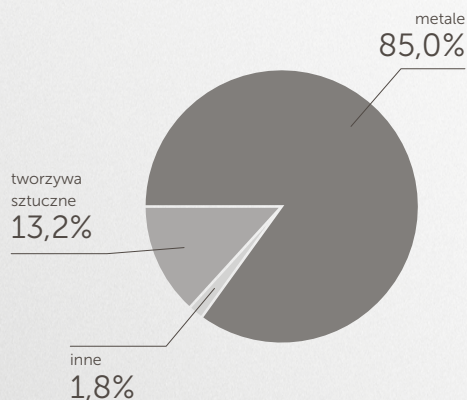
Pelikan

Karta ekologii produktu

(dla wersji Pelikan 10R 2P)

Wykorzystane materiały:

Metale	kg	%
Stal	21,70	85,0
Tworzywa sztuczne	kg	%
Poliuretan (PUR)	3,05	11,9
Polipropylen (PP)	0,33	1,3
Inne	kg	%
Tapicerka	0,47	1,8
Waga	25,54	100



Produkt nie zawiera związków szkodliwych dla ludzi i środowiska (m.in. PVC, chrom(VI), rtęć, ołów).

www.profim.pl

Producent zastrzega sobie prawo do zmian konstrukcyjnych i zmiany parametrów nie pogarszających walorów użytkowych produktów. Kolory reprodukowane w katalogu mogą odbiegać od rzeczywistych kolorów oferowanych mebli.



CHROM (III)
Technologia przyjazna
dla środowiska

CHROMIUM (III)
Eco-Friendly Technology

