



design: Tomasz Augustyniak

EN PRODUCT DATA SHEET NEON

GENERAL INFORMATION:

The NEON collection was inspired by Polish modernism at its best. It consists of three bucket chairs with distinctive solid forms characteristic of the period. The collection features a backrest on high legs whose regular form is truncated outside. The NEON armchair grows with space. Available in three sizes: S (small), M (medium) and L (large); fits perfectly in every room.

TECHNICAL INFORMATION:

Available bases:
Wooden legs – natural beech and oak
Metal legs – chrome
Flat swivel base (only S) – brushed steel
Wooden and metal legs have glides made of a hard material.
The flat base has felt glides for protection.
Available sizes: S, M and L.

EDITION 1/2013

The manufacturer reserves the right to make changes to the design and parameters without reducing the usability of the furniture.

DE PRODUKTDATENBLATT NEON

ALLGEMEINE ANGABEN:

Die Kollektion NEON bezieht sich auf die besten Jahre des polnischen Modernismus. Sie besteht aus drei Schalensesseln, deren Körper für diese Zeit erkennbar sind. Zu den Hauptmerkmalen von Möbeln aus der Kollektion gehört die harmonische Lehnenform, die nach außen mit einer charakteristischen Abschrägung hervorgehoben und an hohen Beinen angebracht wurde. NEON ist ein Sessel, die mit dem Raum immer größer sein wird. Er ist in drei Maßen erhältlich: S (small), M (medium) und L (large) und passt ideal in jeden Innenraum.

TECHNISCHE ANGABEN:

Erhältliche Gestelle:
hölzerne Beine – natürliche Buche und Eiche
Metallbeine – verchromt
flacher drehbarer Sockel (nur S) – gebürsteter Stahl
Beine aus Holz und Metall, geendert mit Gleitern aus hartem Kunststoff.
Flacher Sockel, gesichert mit Filzgleitern.
Erhältliche Maße der Sessel: S, M und L.

AUSGABE 1/2013

Änderungen der Konstruktion und der technischen Daten, die den Nutzwert der Möbel nicht beeinträchtigen, bleiben vorbehalten.

SK KARTA VÝROBKU NEON

VŠEOBECNÉ INFORMÁCIE:

Kolekcia NEON nadväzuje na najlepšie roky poľského modernizmu. Pozostáva z troch anatomických kresiel, v ktorých môžete rozpoznať prvky charakteristické pre toto obdobie. Harmonický tvar operadla zdôraznený na vonkajšej strane charakteristickým sfatím, umiestnený na vysokých nohách, to sú hlavné vlastnosti nábytku tejto kolekcie. NEON je to kreslo, ktoré rastie spolu s priestorom. Dostupné je v troch rozmeroch S (small), M (medium) a L (large), ideálne sa hodí do každého interiéru.

TECHNICKÉ INFORMÁCIE

Dostupné podstavce:
drevené nožičky – prírodný buk a dub
kovové nožičky – chróm
plochý otočný podstavec (len S) – keľovaná nehrdzavejúca oceľ
Drevené a kovové nožičky ukončené klzákami z tvrdej hmoty.
Plochý podstavec chránený plstovými klzákami.
Dostupné rozmery kresiel: S ,M a L .

EDÍCIA 1/2013

Výrobca si vyhradzuje právo na konštrukčné zmeny a zmeny parametrov nemajúce vplyv na užitočné vlastnosti nábytku.

CZ PRODUKTOVÝ LIST NEON

VŠEOBECNÉ INFORMACE:

Kolekce NEON navazuje na nejlepší léta polského modernismu. Skládá se ze tří ergonomických křesel ve tvarech typických pro toto období. Harmonický tvar opěradla zvýrazněný zvenčí charakteristickým seříznutím, uložený na vysokých nožičkách, je hlavním znakem nábytku z této kolekce. NEON je křeslo, které roste společně s prostorem. Je dostupné ve třech velikostech S (small), M (medium) a L (large) a ideálně ladí s každým interiérem.

TECHNICKÉ INFORMACE:

Dostupné podstavce:
dřevěné nožičky – přírodní buk a dub
kovové nožičky – chrom
plochý otočný podstavec (pouze S) – kartáčovaná ocel
Dřevěné a kovové nožičky ukončené kluzáky z tvrdého plastu.
Plochý podstavec je zajištěn plstěnými kluzáky.
Dostupné velikosti křesel: S ,M a L.

EDICE 1/2013

Výrobce si vyhrazuje právo provádět konstrukční změny a změny parametrů nezhoršující užitéčné vlastnosti nábytku.

RU КАРТА ПРОДУКТА NEON

ОБЩАЯ ИНФОРМАЦИЯ:

Коллекция NEON обращается к лучшим традициям польского модернизма. Она состоит из трех ковшеобразных кресел с узнаваемыми, присущими этому периоду формами. Гармоничный силуэт спинки снаружи подчеркнут характерным срезом, кресло опирается на высокие ножки – вот основные черты мебели из этой коллекции. NEON – кресло, которое растёт вместе с пространством. Оно выпускается в трёх размерах: S (small), M (medium) и L (large) и гармонично вписывается в любой интерьер.

ТЕХНИЧЕСКАЯ ИНФОРМАЦИЯ:

Доступные опоры:
деревянные ножки – натуральный бук и дуб
металлические ножки – хром
плоская поворотная опора (только S) – матовая сталь
Деревянные и металлические ножки снабжены подкладками из твердой пластмассы.
Плоская опора защищена фетровыми подкладками.
Доступные размеры кресел: S ,M и L.

ИЗДАНИЕ 1/2013

Производитель оставляет за собой право вносить изменения в конструкцию изделий, а также изменять параметры, которые не влияют на эксплуатационные свойства мебели.

MARBET Sp. z o.o.

43-346 Bielsko-Biała

ul. Chochołowska 28

e-mail: office@marbetstyle.com

www.marbetstyle.com

NEON



Fotel NEON S
podstawa płaska obrotowa



Fotel NEON S
nóżki drewniane



Fotel NEON S
nóżki metalowe



Fotel NEON M
nóżki drewniane



Fotel NEON M
nóżki metalowe

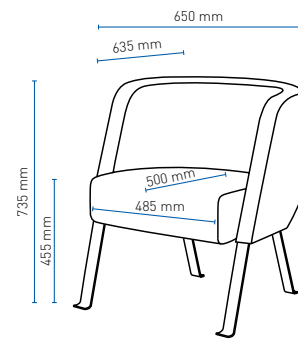
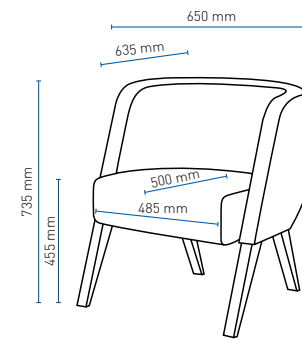
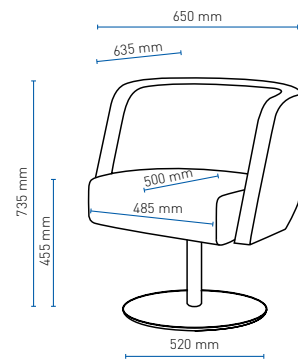


Fotel NEON L
nóżki drewniane



Fotel NEON L
nóżki metalowe

INFORMACJE TECHNICZNE



Dostępne podstawy:

nóżki drewniane – naturalny buk i dąb

nóżki metalowe – chrom

podstawa płaska obrotowa (tylko S) – stal szcztokowana

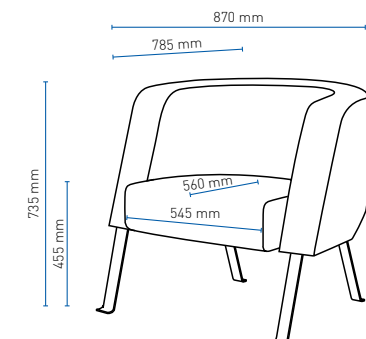
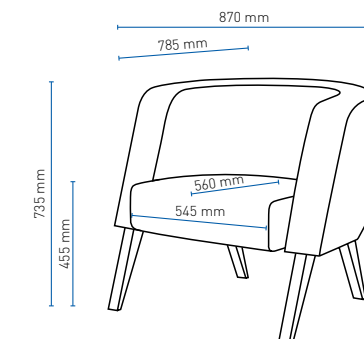
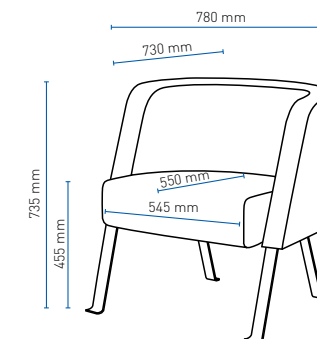
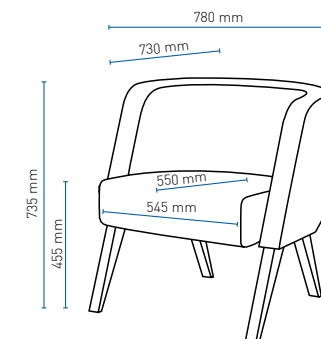
Nóżki drewniane i metalowe zakończone ślizgaczami z twardego tworzywa.

Podstawa płaska zabezpieczona filcowymi ślizgaczami.

Dostępne rozmiary foteli: S, M i L.

INFORMACJE OGÓLNE

Kolekcja NEON nawiązuje do najlepszych lat polskiego modernizmu. Składa się z trzech foteli kubetkowych o rozpoznawalnych dla tego okresu bryłach. Harmonijny kształt oparcia podkreślony z zewnątrz charakterystycznym ścięciem, umieszczony na wysokich nogach, to główne cechy mebli z tej kolekcji. NEON to fotel, który rośnie wraz z przestrzenią. Dostępny w trzech rozmiarach S (small), M (medium) i L (large) idealnie wkomponowuje się w każde wnętrze.



EDYCJA 1/2013

Producent zastrzega sobie prawo do zmian konstrukcyjnych oraz zmian parametrów nie pogarszających walorów użytkowych mebli.

DANE KONTAKTOWE

MARBET Sp. z o.o.

43-346 Bielsko-Biała

ul. Chochotowska 28

e-mail: office@marbetstyle.com

www.marbetstyle.com

